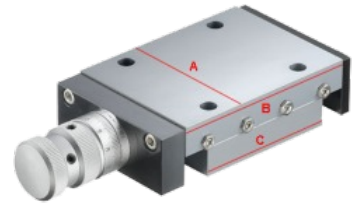


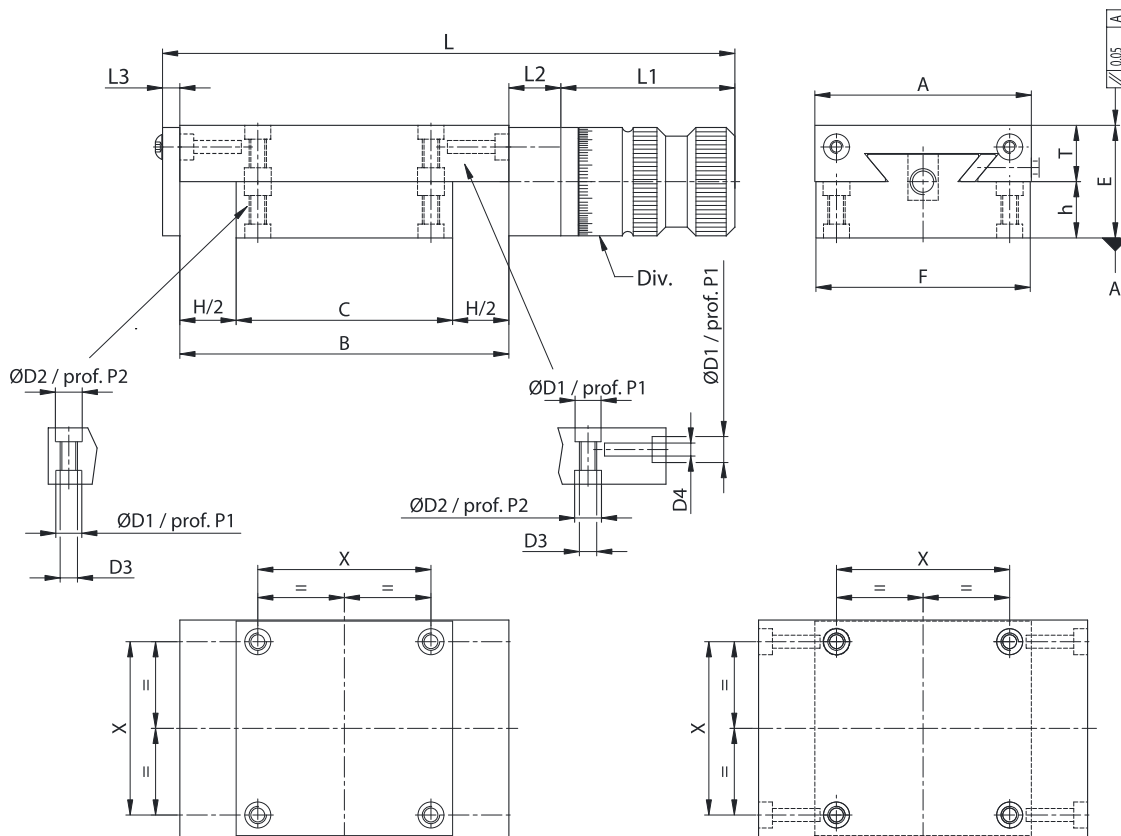
Aluminium-Schlittenführung EasyMount 50.0.x / 75.0.x / 100.0.x

- Schwalbenschwanzführung
- Feingewindespindel
- Umkehrspiel
- Stellweg (Hub)
- Tischbreite
- Standard-Nonius
- Nonius-Skalenteile (Div)
- Seitliche Schrauben der Schlittenführung
- Vollständig rostfrei
- Alle Elemente sind aus eloxiertem Aluminium
- Schrauben und Wälzlager aus rostfreiem Stahl

M6 x 1
 < 50 µm
 25 mm / 50 mm
 50 / 75 / 100 mm
 aus hart eloxiertem Aluminium
 10 µm
 rechts- oder linksseitig



Speziell für Laboranwendungen, im Medizinalbereich und in Umgebungen mit extrem hoher Feuchtigkeit empfohlen.



Alle Maßangaben sind in „mm“.

Änderungen vorbehalten

Aluminium-Schlittenführung EasyMount 50.0.x / 75.0.x / 100.0.x

Optionen:

- Kurzer Nonius ($L1 = 35,5 \text{ mm}$)
- Schwungrad $\varnothing 50 \text{ mm}$ / $L1 (\pm 1 \text{ mm}) = 73 \text{ mm}$
- Blockierung



Kopplungsbeispiele



Änderungen vorbehalten