

Produktinformation

Manuelle Zweiachs-Goniometer MYG6-xxCS

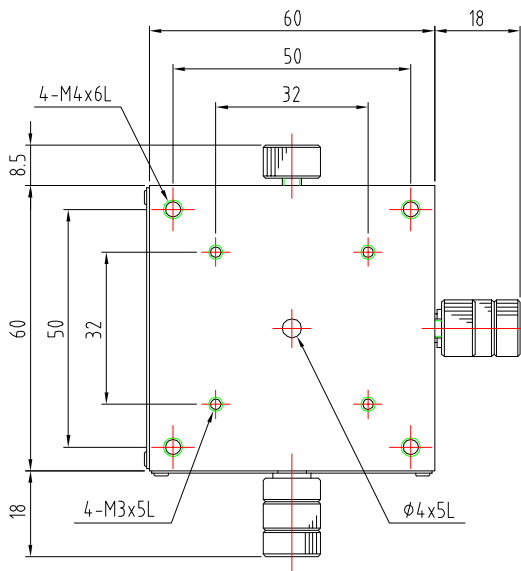
- Schwalbenschwanzführungen
 - Schneckengetriebe
 - Feststellknopf (Arretierung)
 - Schieber
 - Skalenteilung (Nonius)
 - Grundkörper aus Messing
 - Oberflächen geschliffen und behandelt
- spielarm vorgespannt
 für beide Achsen
 60 mm x 60 mm
 0,1° (für beide Achsen)
 mit Fluorkunststoff (schwarz)



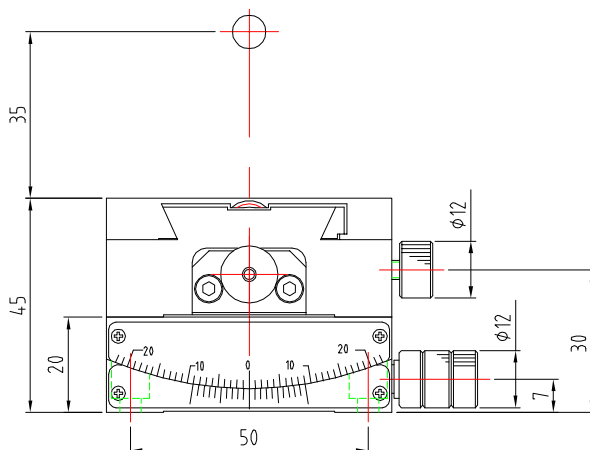
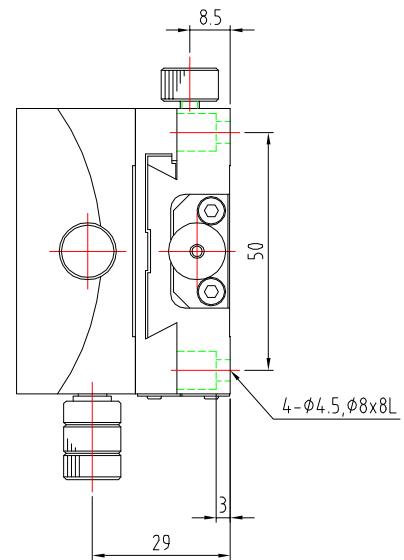
| Artikelnummer | Winkelbereich o/u* | Abstand zum Drehpunkt | Auflösung / U** o/u* | Tragfähigkeit | Eigengewicht |
|---------------|-----------------------|-----------------------|-------------------------|---------------|--------------|
| MYG6-35CS | 25° / 20° | 35 mm | 2,0° / 1,3° | 53 N | 1,24 kg |
| MYG6-60CS | 20° / 15° | 60 mm | 1,3° / 1,0° | 54 N | 1,10 kg |

* o/u: obere Achse/ untere Achse

** U: Umdrehung



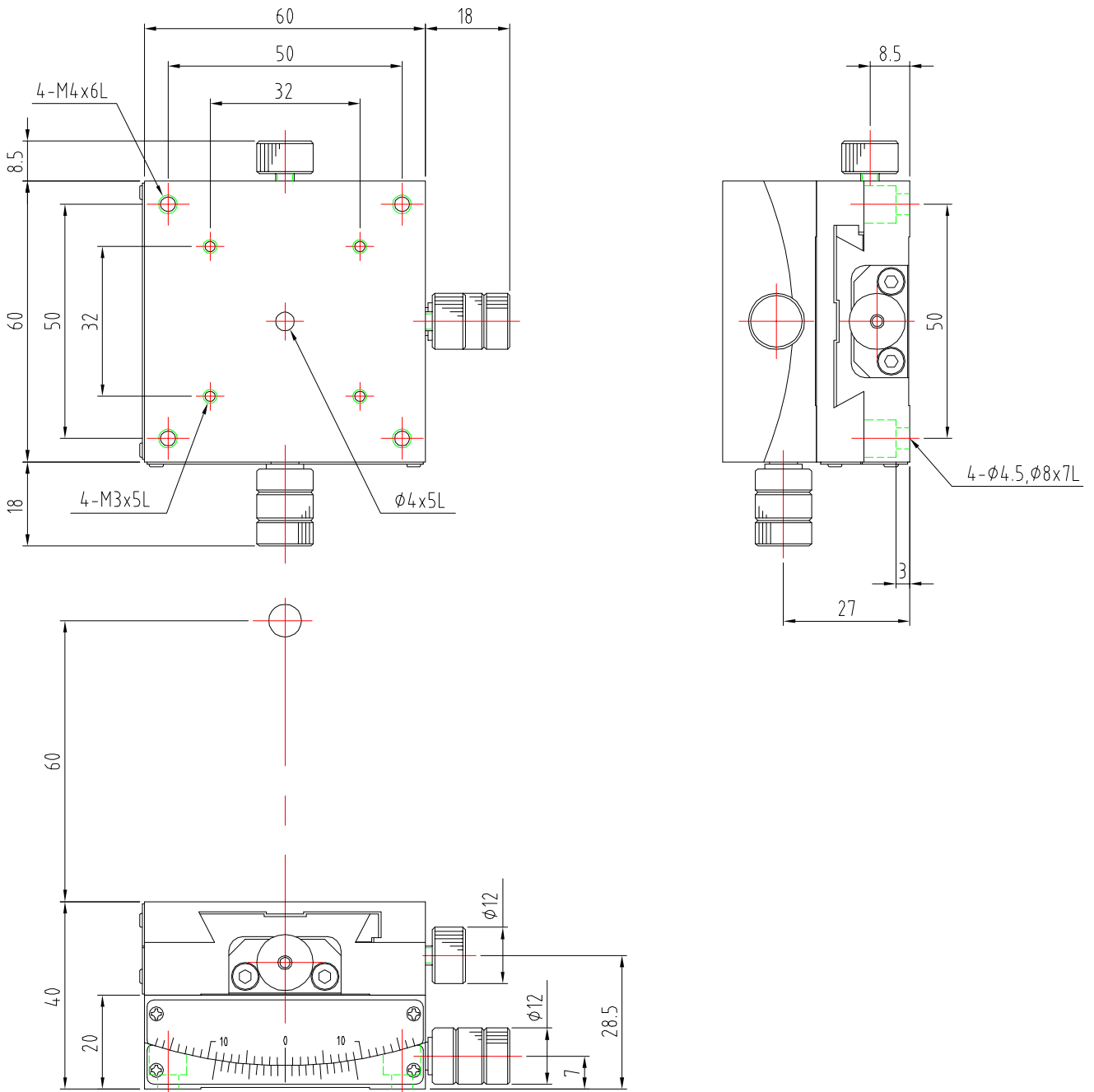
MYG6-35CS



Änderungen vorbehalten

Manuelle Zweiachs-Goniometer MYG6-xxCS

MYG6-60CS



Änderungen vorbehalten