

## Produktinformation

## Manuelle Zweiachs-Goniometer MYG5-xxCS

- Schwalbenschwanzführungen
- Schneckengetriebe
- Feststellknopf (Arretierung)
- Schieber
- Skalenteilung (Nonius)
- Grundkörper aus Messing
- Oberflächen geschliffen und behandelt mit Fluorkunststoff (schwarz)

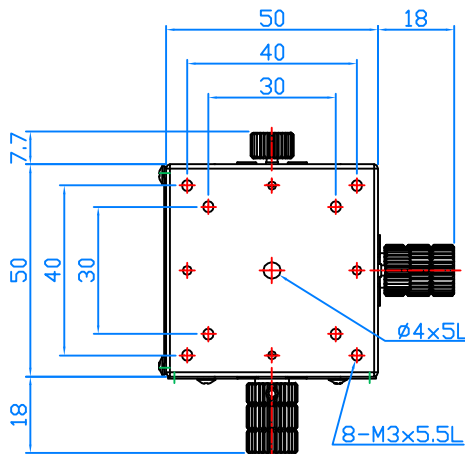
spielarm vorgespannt  
 für beide Achsen  
 50 mm x 50 mm  
 0,1° (für beide Achsen)



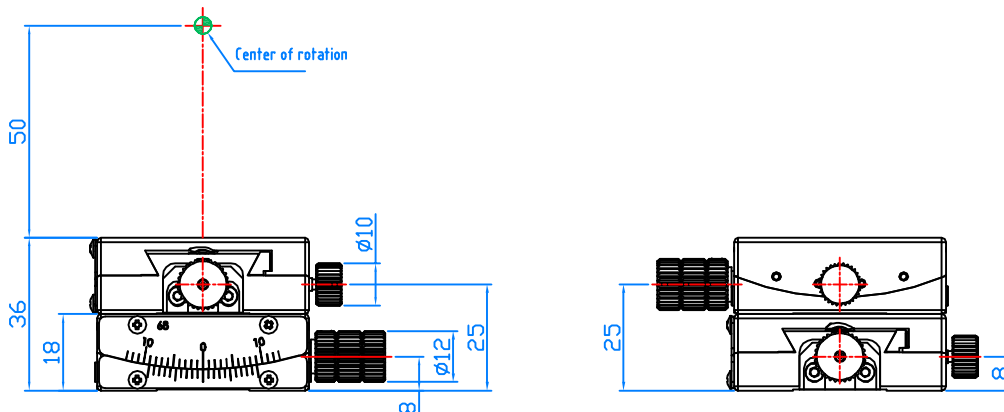
Artikelnummer	Winkelbereich o/u*	Abstand zum Drehpunkt	Auflösung / U** o/u*	Tragfähigkeit	Eigengewicht
MYG5-50CS	$\pm 10^\circ / \pm 10^\circ$	50 mm	1,55° / 1,20°	30 N	0,71 kg
MYG5-68CS	$\pm 10^\circ / \pm 8^\circ$	68 mm	1,20° / 0,97°		

\* o/u: obere Achse/ untere Achse

\*\* U: Umdrehung

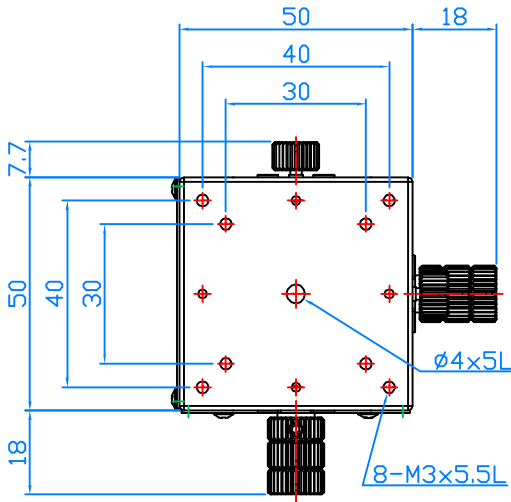


MYG5-50CS



Änderungen vorbehalten

Manuelle Zweiachs-Goniometer MYG5-xxCS



MYG5-68CS

