

Manueller Kreuztisch DTT 350-40-M

- Robuste Rollenführungen
- Geschliffene Feingewindespindel
- Stellweg (für beide Achsen)
- Skalenteilung – Drehknöpfe
- Tischhöhe
- Schiebermasse
- Betriebstemperatur
- Lagertemperatur
- aus eloxiertem Aluminium
- Ausführung mit 2-Phasen-Schrittmotoren ist auf Anfrage erhältlich

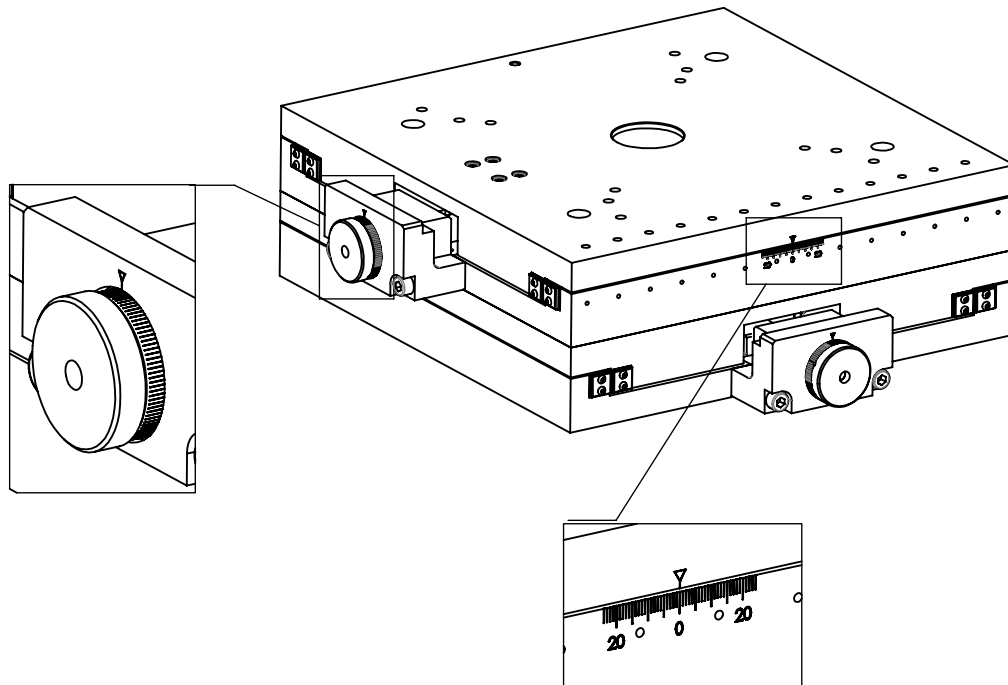
spielarm vorgespannt
 ± 20 mm
 100 Striche (gut lesbar)
 120 mm
 350 mm x 350 mm
 + 10 bis 50 °C
 - 20 bis + 70°C



Technische Spezifikationen:

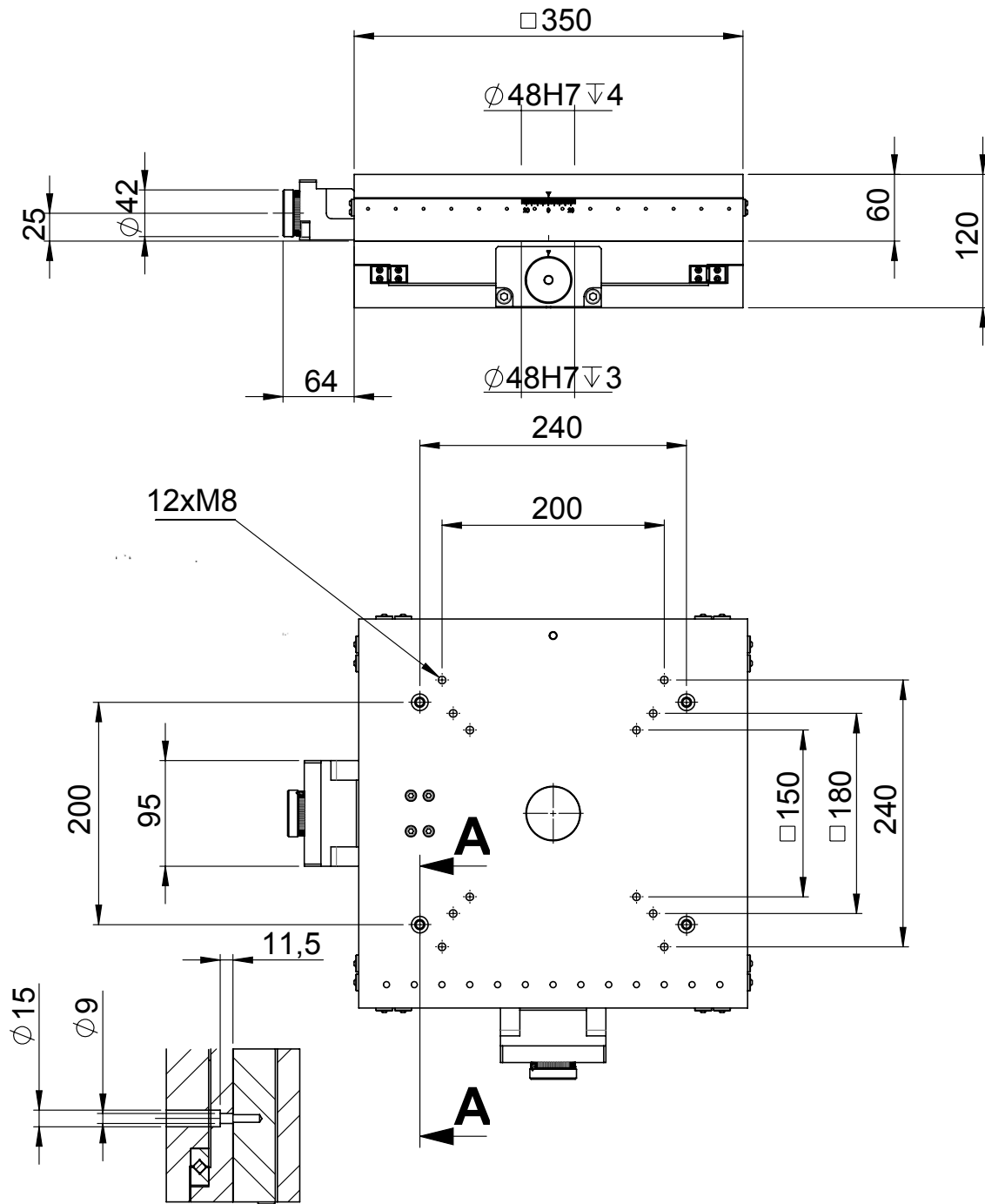
Feingewindespindel	M18 x 1
Auflösung (rechnerisch)	10 μ m
Umkehrspiel	< 5 μ m
Parallelität	50 μ m
Ebenheit	50 μ m
Tragfähigkeit*	10000 N
Eigengewicht	25 kg

* zentrisch und in horizontaler Einbaulage



Änderungen vorbehalten

Manueller Kreuztisch DTT 350-40-M



Schnitt A-A

Änderungen vorbehalten