

Motorisierter Lineartisch CXN60xx-Sx

- mit Kugelumlauführung, Kugelgewindetrieb und 2-Phasen-Schrittmotor
- Kugelgewindetrieb $\varnothing 8 \times 1$ oder $\varnothing 8 \times 2$
- Stellweg xx 30 / 50 / 75 / 100 mm
- Opto-elektronische Endschalter NPN-Open Collector-Ausgang
- Öffner-Kontakte 24V/ 8 mA, High active
- Anschluss 15-pol. HD-Buchse (male)
- aus rostfreiem Stahl 1.4125/ SUS 440C
- Oberflächen geschliffen und vernickelt
- Betriebsumgebungstemperatur 0°C bis +40°C
- Feuchtigkeit 20% bis 80% RH (ohne Betauung)
- Einfache XY-Kombinierbarkeit



Technische Spezifikationen:

Artikelnummer	CXN6030-S1	CXN6050-S1	CXN6075-S1	CXN60100-S1	CXN6030-S2	CXN-6050-S2	CXN-6075-S2	CXN-60100-S2
Schiebermaße	60 mm x 60 mm							
Stellweg	30 mm	50 mm	75 mm	100 mm	30 mm	50 mm	75 mm	100 mm
Spindelsteigung	1 mm				2 mm			
Auflösung**	5 μ m				10 μ m			
Wiederholfehler	$\pm 1 \mu$ m							
Genauigkeit (absolut)	10 μ m		15 μ m		10 μ m		15 μ m	
Geradheitsabweichung	3 μ m							
Parallelität (statisch)	20 μ m							
Parallelität (dynamisch)	10 μ m							
Geschwindigkeit***	15 ... 20 mm/s				30 ... 40 mm/s			
Tragfähigkeit	100 N							
Eigengewicht	1,1 kg	1,19 kg	1,3 kg	1,47 kg	1,1 kg	1,19 kg	1,3 kg	1,47
Schrittmotor	Schrittwinkel 1,8°							
Phasenstrom	0,67 A							
Haltemoment	60 mNm							

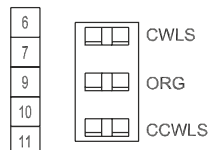
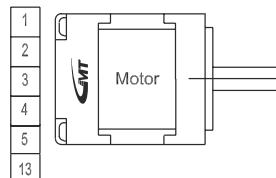
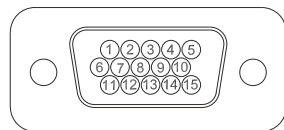
*: ohne Last

** : im Vollschritt-Modus

***: spindelsteigungs- sowie last- und steuerungsabhängig

Anschlussbelegung:

1	Motoranschluss A+
2	Motoranschluss A-
3	Motoranschluss B+
4	Motoranschluss B-
5	Nicht belegt
6	Endschalter CLWS (Verfahrbereichsende)
7	Endschalter CCWLS (motorseitig)
8	Nicht belegt
9	Spannungsversorgung Vcc: + 24 V DC
10	ORG (wird nicht benötigt)
11	Masse (0V)
12	Schirm / Erdung
13	Nicht belegt
14	Nicht belegt
15	Nicht belegt

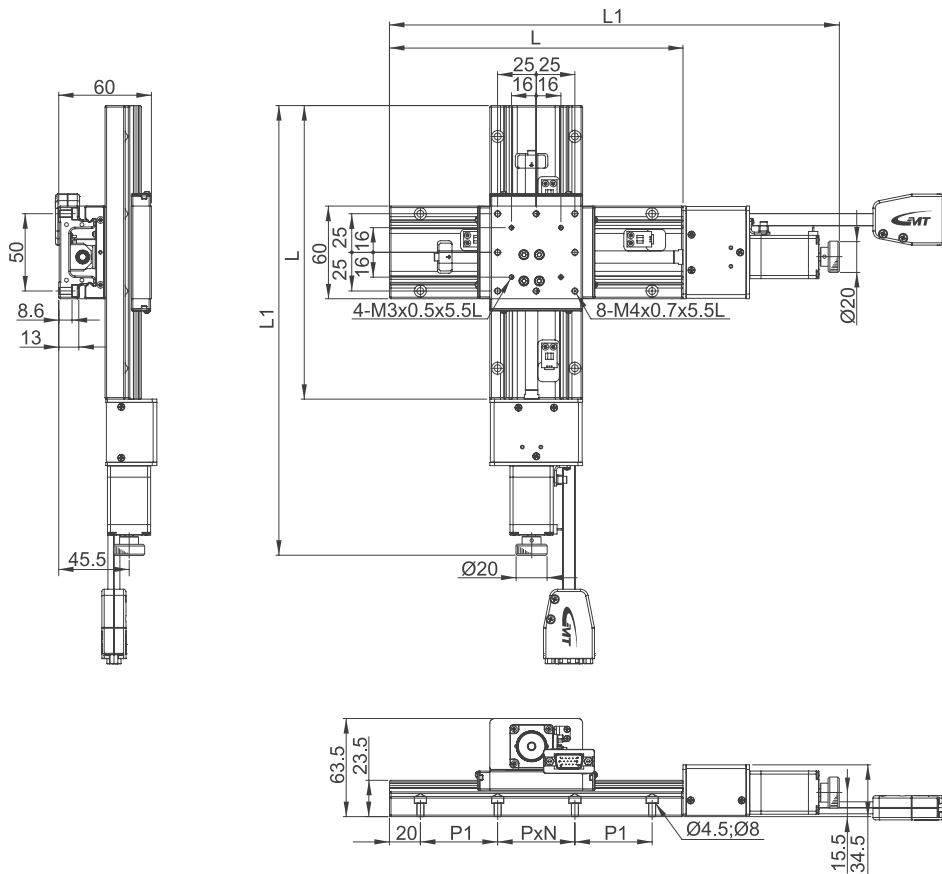


Änderungen vorbehalten

XY-Anordnung CYN60xx-Sx



CYN6030-S1(-S2)						CYN6050-S1(-S2)						CYN6075-S1(-S2)					
Stellweg X/Y	L	L1	P	N	P1	Stellweg X/Y	L	L1	P	N	P1	Stellweg X/Y	L	L1	P	N	P1
30/30	120	209	50	1	25	50/50	140	229	50	1	25	75/75	165	254	50	3	N. Z.



Änderungen vorbehalten