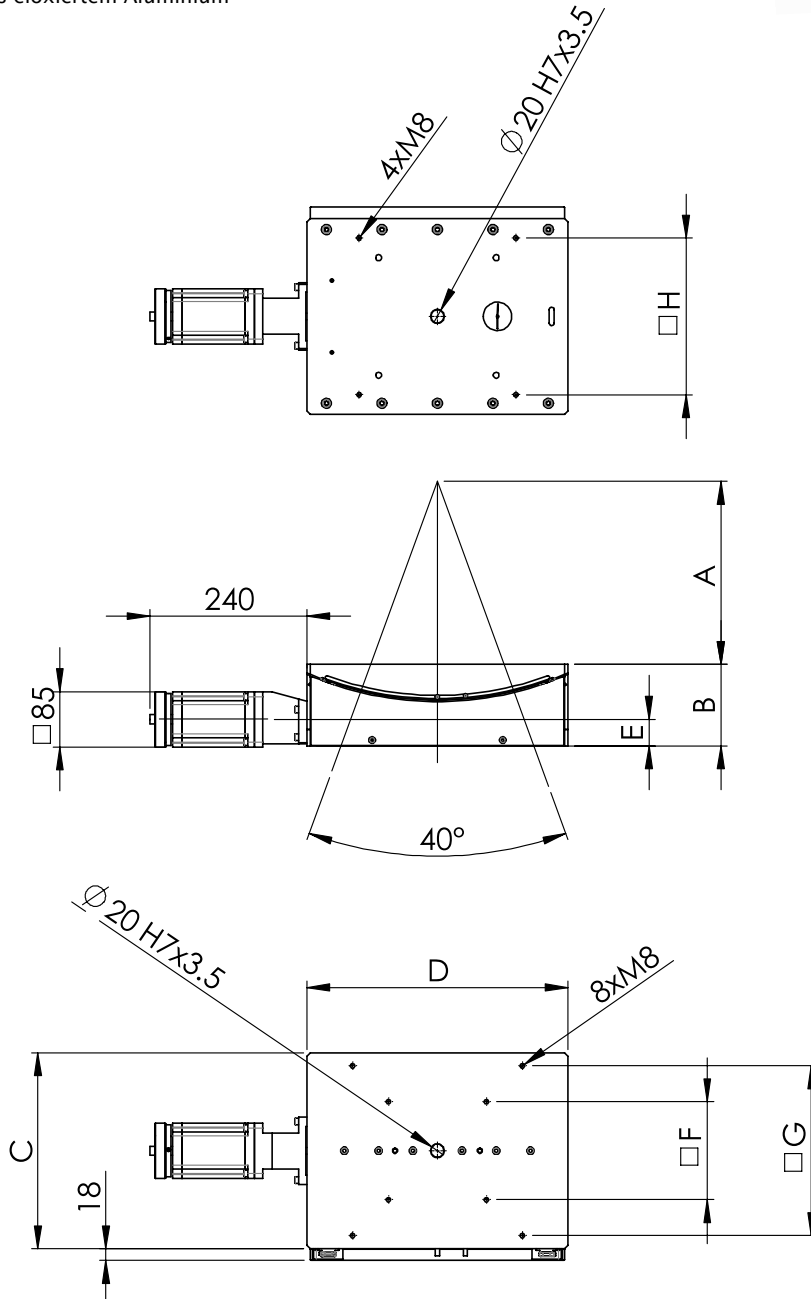


Präzisions-Goniometer BG445-40

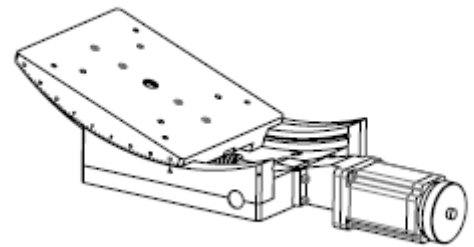
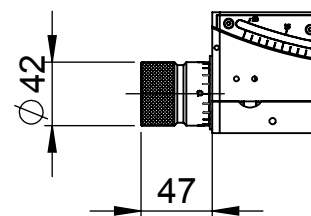
- robuste Kreuzrollenführungen und präzisionsgeschliffenes Schneckengetriebe
- Winkelbereich $\pm 20^\circ$
- Untersetzungsfaktor 1:360
- Abstand zum Drehpunkt 445 mm
- Schiebermaße 400 mm x 300 mm
- Tischhöhe 125 mm
- Tragfähigkeit 2500 N
- Eigengewicht 37 kg
- Aus eloxiertem Aluminium



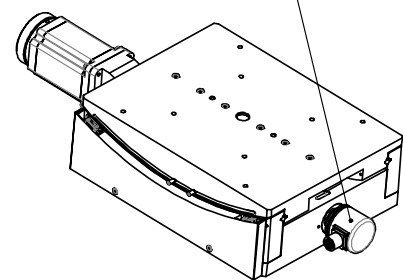
Ausführung mit 2-Phasen-Schrittmotor



Manuelle Ausführung



Encoder auf Anfrage



A	B	C	D	E	F	G	H
445	125	300	400	40,75	150	260	240

Änderungen vorbehalten