

Motorisierter Präzisions-Drehmesstisch ARxx-A3N

- Robustes Rillenkugellager
 - Präzisions-Schneckenradgetriebe
 - Drehteller-Ø
 - Winkelbereich
 - 2-Phasen-Schrittmotor
 - Opto-elektronischer Referenzschalter
 - Anschluß über 15-pol. HD-Buchse (male)
 - Aus schwarz eloxiertem Aluminium
- spielarm vorgespannt
 39/ 59/ 80/ 100 mm
 360° (endlos)
 1,8°-Schrittwinkel
 NPN-Open Collector Ausgang/ Öffner



Technische Spezifikationen:

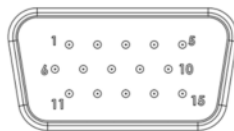
Artikelnummer	AR39-A3N	AR59-A3N	AR80-A3N	AR100-A3N
Drehteller-Ø	39 mm	59 mm	80 mm	100 mm
Getriebefaktor	1:120	1:180		1:144
Auflösung *	0,015°	0,01°		0,0125°
Umkehrspiel	0,1°			
Wiederholfehler	± 0,05°			
Genauigkeit **	0,1°			
Ebenheit	50 µm			
Seitenschlag	3 µm			
Höhenschlag	30 µm			
Geschwindigkeit	max. 5°/s			
Tragfähigkeit	40 N		180 N	
Eigengewicht	0,4 kg	0,6 kg	0,8 kg	1,2 kg
Schrittmotor	∅ 28			∅ 35
Schrittwinkel	1,8°			
Phasenstrom	0,67 A		01:00:00	
Haltemoment	0,06 Nm max.		0,14 Nm max.	

* im Vollschritt-Modus

** absolute Genauigkeit

Pinbelegung:

1	Motoranschluss A+
2	Motoranschluss A-
3	Motoranschluss B+
4	Motoranschluss B-
5	Nicht belegt
6	Nicht belegt
7	Nicht belegt
8	Nicht belegt
9	Vcc: + 24 V DC
10	Referenzschalter (Strombelastung 8 mA max.)
11	Masse (0V)
12	Schirm / Erdung
13	Nicht belegt
14	Nicht belegt
15	Nicht belegt

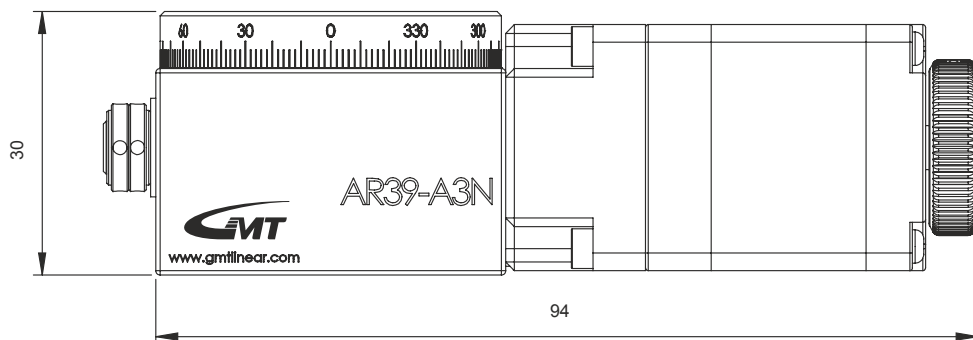
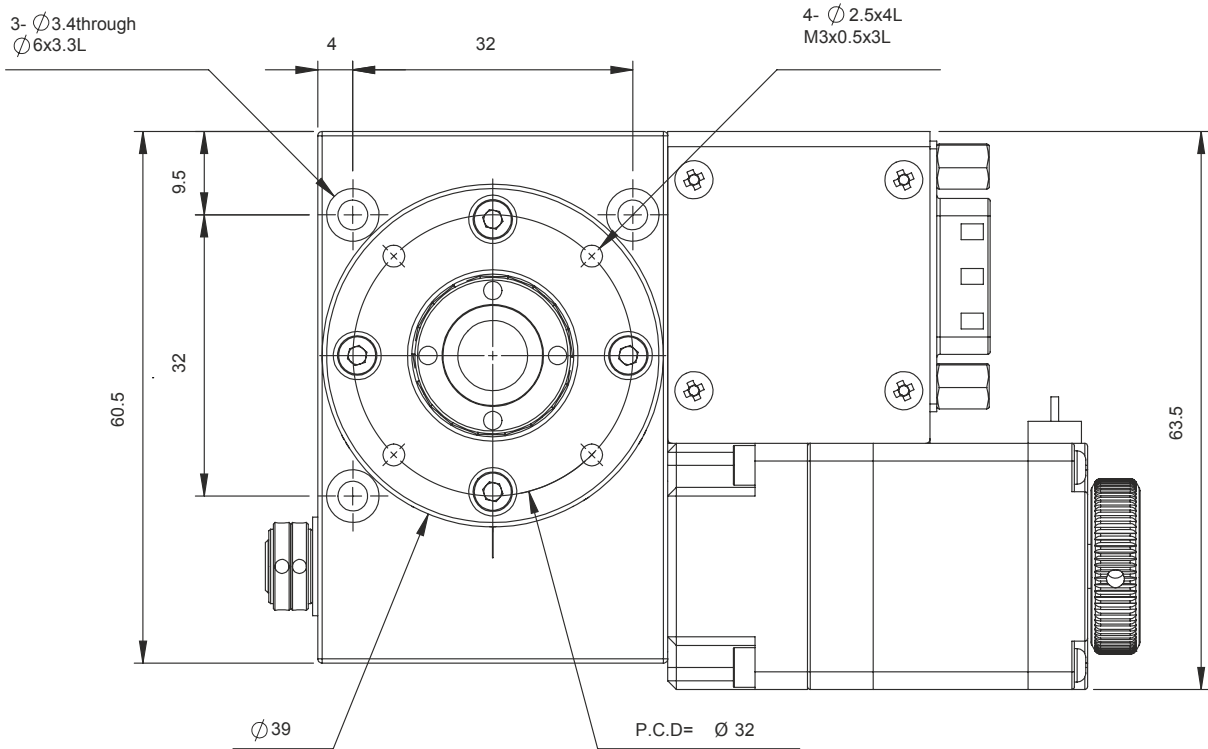


Änderungen vorbehalten

Motorisierter Präzisions-Drehmesstisch ARxx-A3N



AR39-A3N

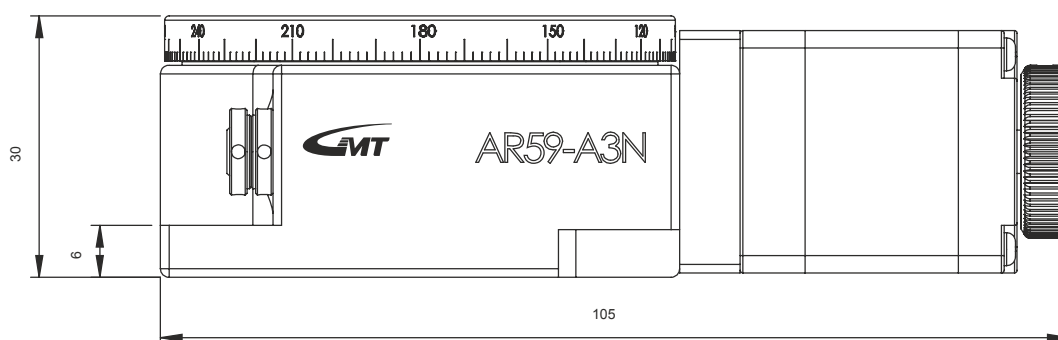
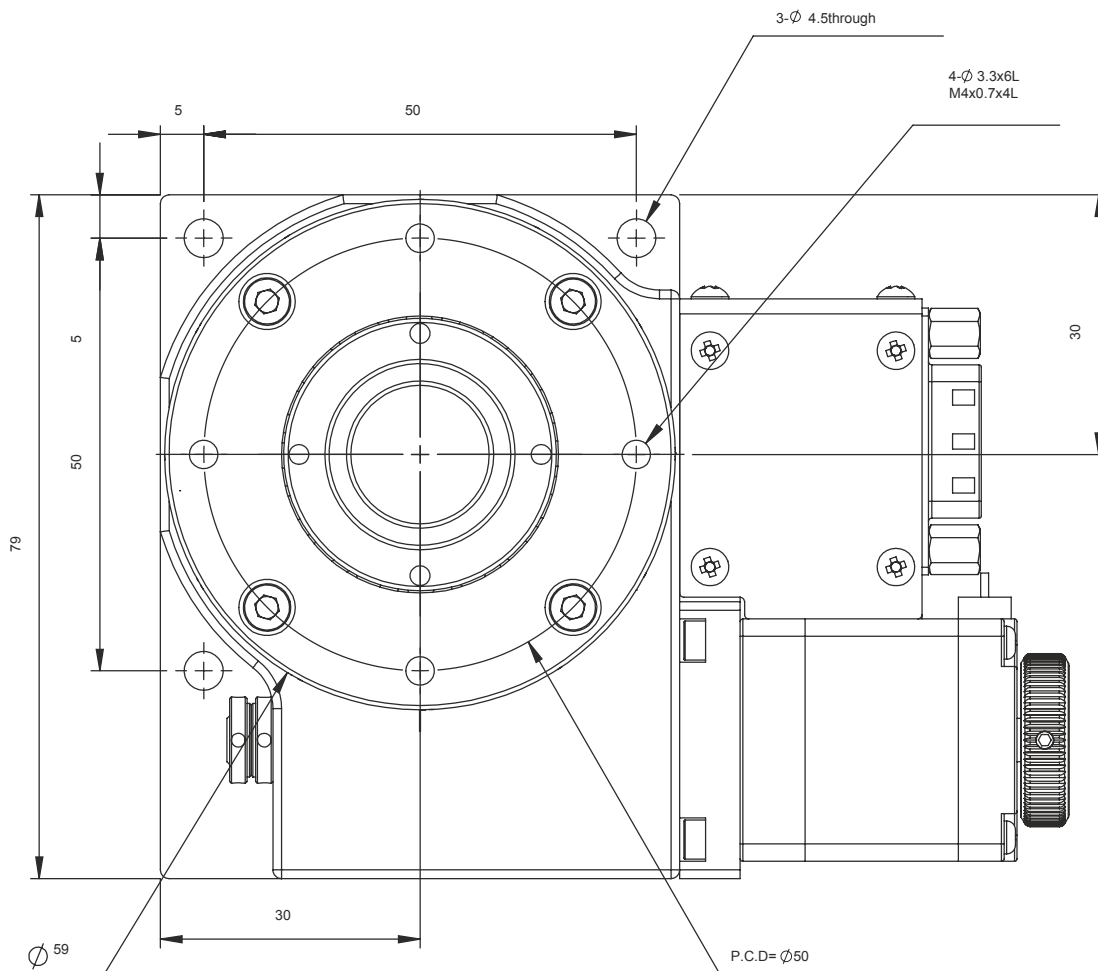


Änderungen vorbehalten

Motorisierter Präzisions-Drehmesstisch ARxx-A3N



AR59-A3N

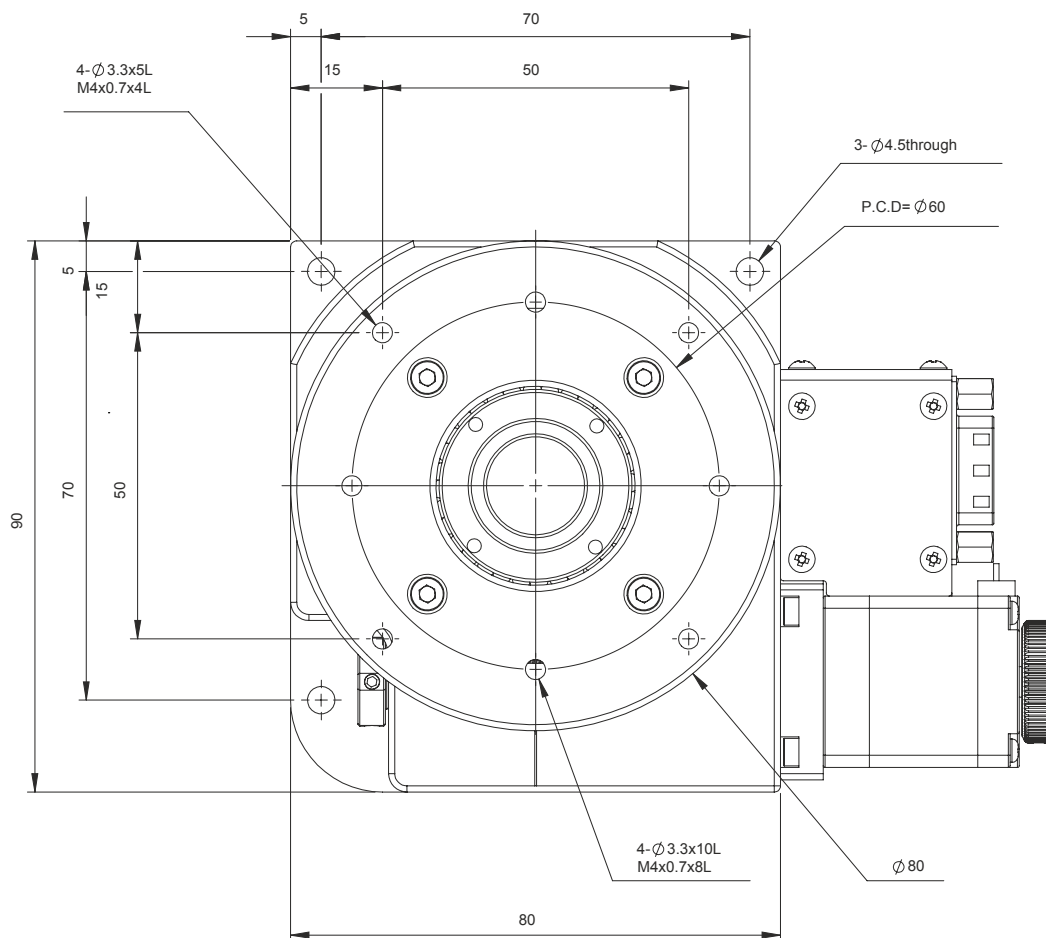


Änderungen vorbehalten

Motorisierter Präzisions-Drehmesstisch ARxx-A3N



AR80-A3N



Änderungen vorbehalten

