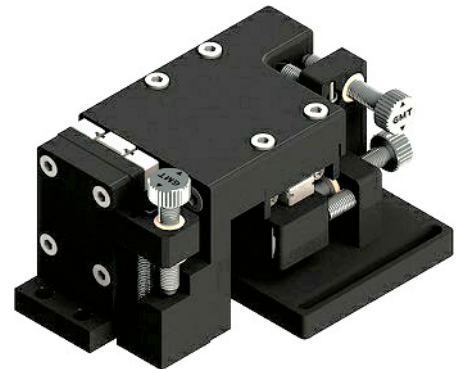


Manueller Justierbarer XYZ-Probenhalter MPS2035-AMR(L)

- Kreuzrollenführung hoher Steifigkeit
- Feingewindeschrauben
- Tischmaße
- Stellweg X/Y/Z
- aus schwarz eloxiertem Aluminium

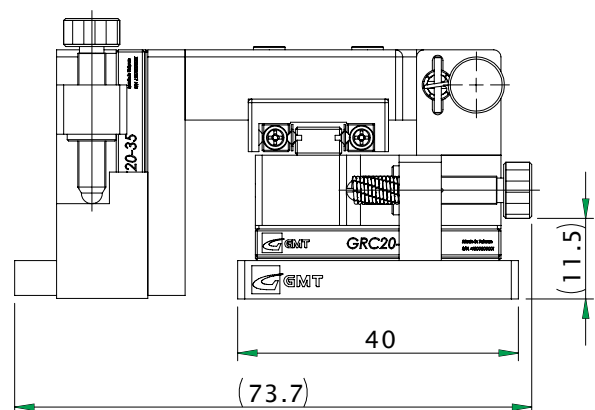
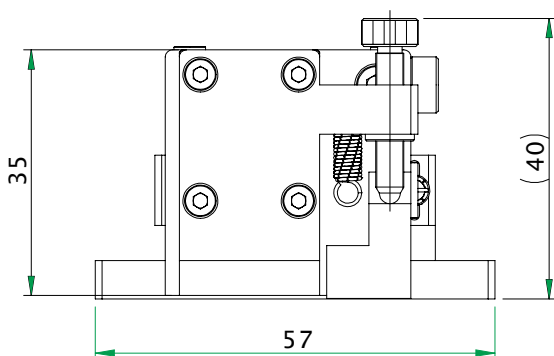
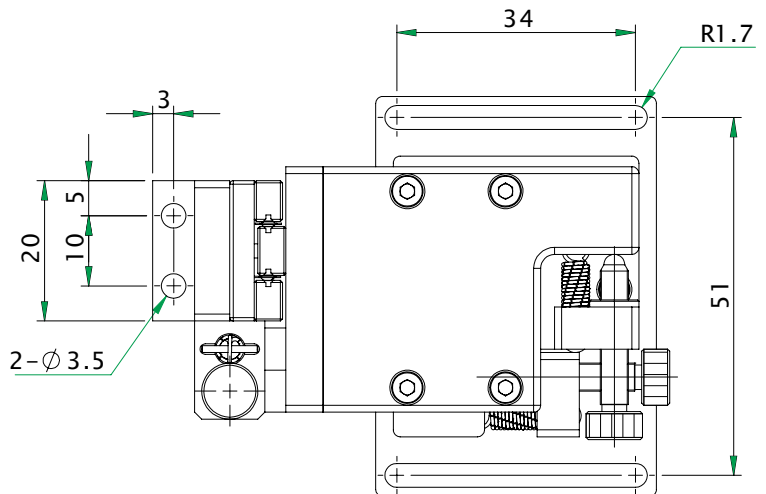
Spindelsteigung 0,25 mm
20 mm x 35 mm
± 5 mm



Artikelnummer	MPS2035-AMR (L)*
Stellweg X/Y/Z	± 5 mm
Geradheitsabweichung	3 µm
Tragfähigkeit	15 N
Eigengewicht	0,21 kg

* R: rechtsseitig / L: linksseitig

MPS2035-AMR



Änderungen vorbehalten