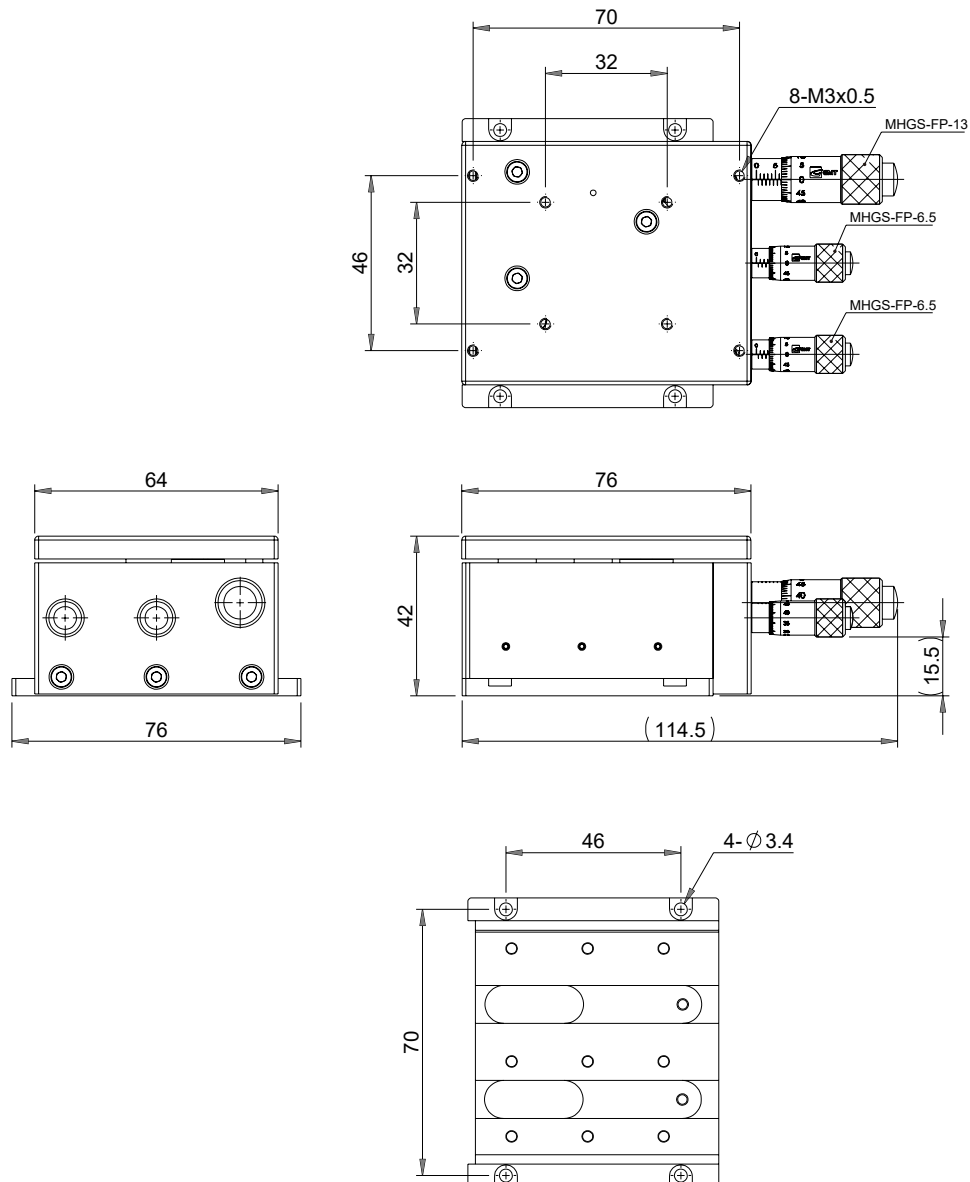


Manueller Hochauflösender Präzisions-Messtisch MX764-ACSHR

- Kreuzrollenführung
 - Mikrometerschrauben
 - Tischmaße
 - Einstellbereiche
 - Stellwege
 - aus schwarz eloxiertem Aluminium
- für ruckfreie Feineinstellung
feinauflösend
76 mm x 64 mm
Grob / Medium / Fein
 $\pm 6,5$ / $\pm 0,325$ / $0,0325$ mm



Artikelnummer	MX764-ACSHR		
	Grob	Medium	Fein
Einstellbereich			
Stellweg	$\pm 6,5$ mm	$\pm 0,325$ mm	$\pm 0,0325$ mm
Mikrometer-Skalenteilung	10 μ m	1 μ m	0,1 μ m
Geradheitsabweichung	3 μ m		
Tragfähigkeit	15 N		
Eigengewicht	0,6 kg		



Änderungen vorbehalten